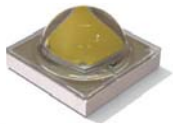


3 ANNI
DI GARANZIA



TIPOLOGIA DI LED

LED LG ad alta efficienza luminosa maggiore di 130lm/W, con protezione da cariche elettrostatiche



PANNELLO SOLARE

Il pannello fotovoltaico assorbe i raggi del sole e li converte in elettricità

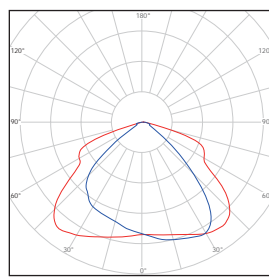
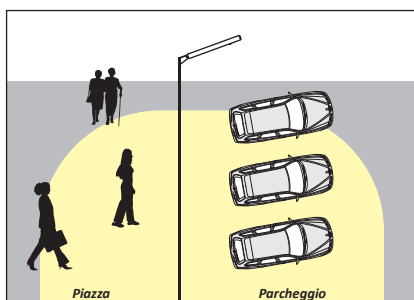


BATTERIE AL LITIO-FERRO-FOSFATO

Le batterie al litio-ferro-fosfato permettono ricariche a basse temperature garantendo una vita più lunga della stessa

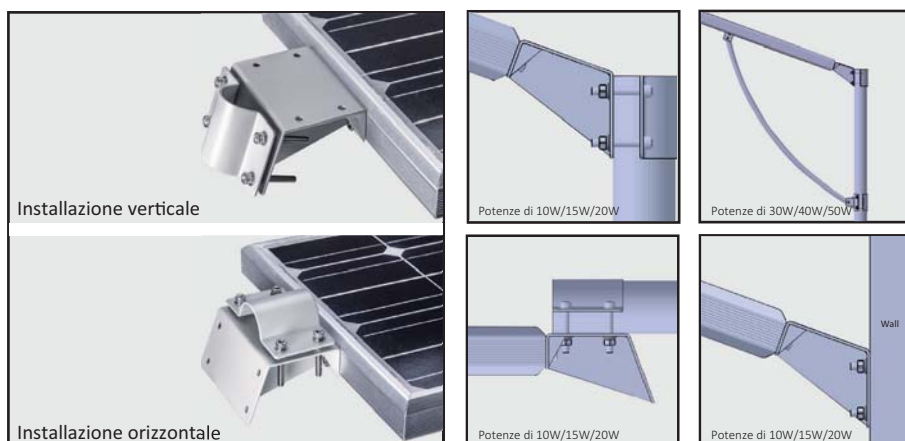


Curve fotometriche



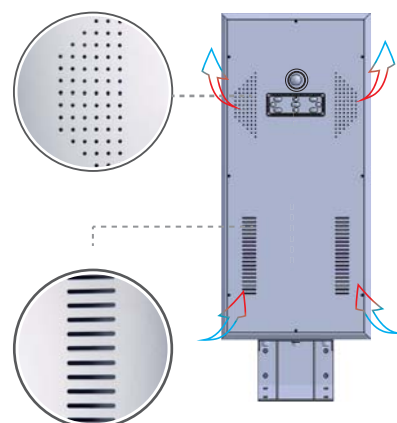
Applicazioni:
Giardini, Residence, Cortili;
Strade periferiche e pedonali;
Parcheggi;
Aree prive di alimentazione elettrica

FLESSIBILITÀ DI INSTALLAZIONE



Installazione flessibile per differenti esigenze di montaggio

PROGETTAZIONE DI ULTIMA GENERAZIONE



Non solo un design moderno ma studiato per favorire la migliore ventilazione e dissipazione del calore.

Caratteristiche elettriche e fotometriche

Modelli	Numero di LED	Watt	Efficienza luminosa (+/- 5%)	Flusso luminoso (+/- 5%)	Pannelli solari	Batteria	Autonomia della batteria al 100% della potenza	Autonomia della batteria al 30% della potenza in modalità di risparmio energia	Tempo di ricarica	Produttori LED	Kelvin (K)	Ottiche
PVLD10	1/ 8Unità	10W	120 lm /w	1200 lm	Monocristallino 25W/18V	9AH/ 12.8(LifePO4)	>8 Ore	>27 Ore	<5 Ore	LG	3000* 4000 5000 5700	Tipo IV, Corto
PVLD15	1/ 8Unità	15W	110 lm /w	1650 lm	Monocristallino 25W/18V	9AH/ 12.8(LifePO4)	>5,5 Ore	>18 Ore	<5 Ore			
PVLD20	2/ 16Unità	20W	120 lm /w	2400 lm	Monocristallino 33W/18V	15AH/ 12.8(LifePO4)	>6.5 Ore	>22 Ore	<5 Ore			
PVLD30	3/ 24Unità	30W	120 lm /w	3600 lm	Monocristallino 50W/18V	24AH/ 12.8(LifePO4)	>7 Ore	>24 Ore	<5 Ore			
PVLD40	4/ 32Unità	40W	120 lm /w	4800 lm	Monocristallino 75W/17.5V	30AH/ 12.8(LifePO4)	>6.5 Ore	>22 Ore	<5 Ore			
PVLD50	4/ 32Unità	50W	110 lm /w	5500 lm	Monocristallino 75W/17.5V	36AH/ 12.8(LifePO4)	>6.5	>22 Ore	<5 Ore			

*L'efficienza luminosa per le lampade con una temperatura di 3000K è inferiore del 5% rispetto agli altri modelli.

Caratteristiche tecniche

Modelli	Temperatura di lavoro	Temperatura di stoccaggio	Protezione	CRI	Altezza installazione	Distanza tra i pali	Materiali	Diametro palo (mm)	Dimensioni lampade (mm)	Imballo (mm)	Peso N. (kg)	Peso L. (kg)
PVLD10	-20 °C ~ +60 °C 10% ~ 90%RH	-20 °C ~ +40 °C	IP65 IK10	>70	3-4m	9-14m	Corpo e telaio: Alluminio pressofuso Lenti: Vetro temprato e PC	Ø 40~60mm	782*301*87.5	875*390*155	7.4	11.3
PVLD15					3-5m	9-17m			782*301*87.5	875*390*155	7.4	11.3
PVLD20					4-5m	12-17m			969*301*87.5	1060*390*155	9.2	14.6
PVLD30					4-6m	12-21m			1155*363*87.5	1240*460*155	15.0	20.5
PVLD40					5-6m	15-21m			1289*447*87.5	1385*535*155	18.1	26.8
PVLD50					5-7m	15-25m			1289*447*87.5	1385*535*155	18.9	27.5

Certificazioni

Serie PV [PVLD10, ZPVLD15, PVLD20, PVLD30, aPVLD40, PVLD50]
CE, ROHS, LM80

3 ANNI
DI GARANZIA



TIPOLOGIA DI LED

LED LG ad alta efficienza luminosa maggiore di 150lm/W, con protezione da cariche elettrostatiche



PANNELLO SOLARE

Il pannello fotovoltaico assorbe i raggi del sole e li converte in elettricità. Efficienza più del 17%.

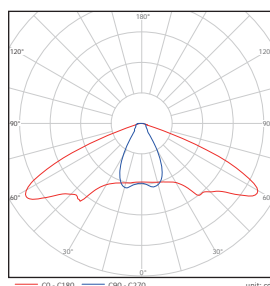
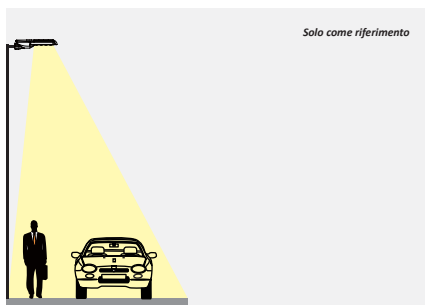


BATTERIE AL LITIO-FERRO-FOSFATO

Le batterie al litio-ferro-fosfato permettono ricariche a basse temperature garantendo una vita più lunga della stessa



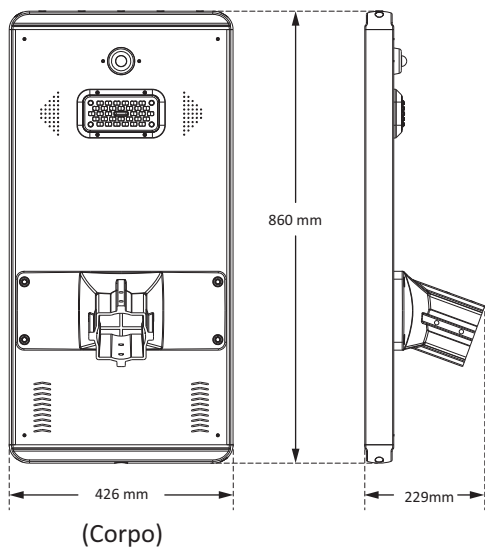
Curve fotometriche



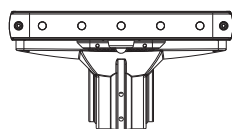
Lenti: 1S

- Applicazioni:
Giardini, Residence, Cortili;
Strade periferiche e pedonali;
Parcheggi;
Aree prive di alimentazione elettrica

Dimensioni

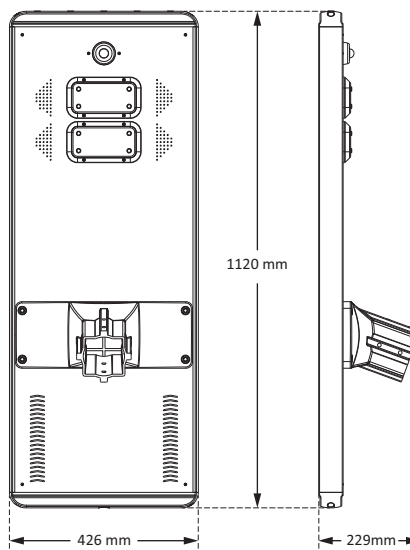


(Corpo)

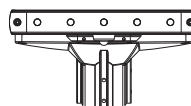


(Base)

1 modulo

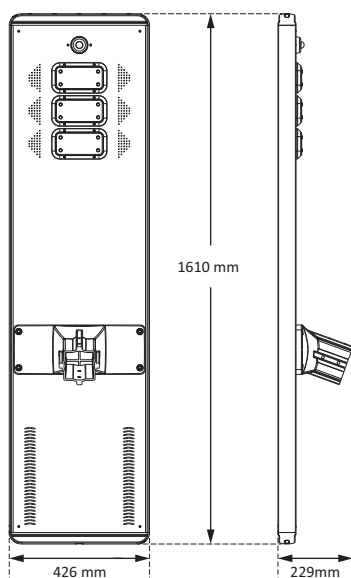


(Corpo)

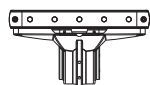


(Base)

2 moduli



(Corpo)



(Base)

3 moduli

Caratteristiche elettriche e fotometriche

Pannello solare	Modelli	Watt	Moduli	Efficienza luminosa (+/- 5%)	Flusso luminoso (+/- 5%)	Batteria (LiFePO4)	Autonomia della batteria al 100% della potenza	Autonomia della batteria al 30% della potenza (modalità Energy save)	Tempo di ricarica (batteria a basso volt.)	Altezza palo	Distanza tra i pali
50W Monocristallino	PV501009	10W	1 (30 LEDs)	145 lm/ w	1450 lm	9AH /12.8V	>9 Ore	>32 Ore	<2.5 Ore	3~4m	9~14m
	PV501509	15W	1 (30 LEDs)	140 lm/ w	2100 lm	9AH /12.8V	>6 Ore	>20 Ore	<2.5 Ore	3~5m	9~17m
	PV502009	20W	1 (30 LEDs)	130 lm/ w	2600 lm	9AH /12.8V	>4.5 Ore	>16 Ore	<2.5 Ore	4~5m	12~17m
	PV502018	20W	1 (30 LEDs)	130 lm/ w	2600 lm	18AH /12.8V	>9 Ore	>30 Ore	<5 Ore	4~5m	12~17m
	PV503018	30W	2 (60 LEDs)	140 lm/ w	4200 lm	18AH /12.8V	>6 Ore	>21 Ore	<5 Ore	4~6m	12~21m
	PV504018	40W	2 (60 LEDs)	130 lm/ w	5200 lm	18AH /12.8V	>4.5 Ore	>16 Ore	<5 Ore	5~6m	15~21m
	PV504027	40W	2 (60 LEDs)	130 lm/ w	5200 lm	27AH /12.8V	>6.5 Ore	>23 Ore	<6.5 Ore	5~6m	15~21m
	PV505027	50W	2 (60 LEDs)	125 lm/ w	6250 lm	27AH /12.8V	>5.5 Ore	>19 Ore	<6.5 Ore	5~7m	15~25m

Caratteristiche elettriche e fotometriche

Pannello solare	Modelli	Watt	Moduli	Efficienza luminosa (+/- 5%)	Flusso luminoso (+/- 5%)	Batteria (LiFePO4)	Autonomia della batteria al 100% della potenza	Autonomia della batteria al 30% della potenza (modalità Energy save)	Tempo di ricarica (batteria a basso volt.)	Altezza palo	Distanza tra i pali
70W Monocristallino	PV702018	20W	2 (60 LEDs)	145 lm/ w	2900 lm	18AH /12.8V	>9 Ore	>30 Ore	<3.5 Ore	4~5m	12~17m
	PV703018	30W	2 (60 LEDs)	140 lm/ w	4200 lm	18AH /12.8V	>6 Ore	>20 Ore	<3.5 Ore	4~6m	12~21m
	PV703027	30W	2 (60 LEDs)	140 lm/ w	4200 lm	27AH /12.8V	>9 Ore	>30 Ore	<5 Ore	4~6m	12~21m
	PV704018	40W	2 (60 LEDs)	130 lm/ w	5200 lm	18AH /12.8V	>4.5 Ore	>16 Ore	<3.5 Ore	5~6m	15~21m
	PV704027	40W	2 (60 LEDs)	130 lm/ w	5200 lm	27AH /12.8V	>6.5 Ore	>23 Ore	<5 Ore	5~6m	15~21m
	PV704036	40W	2 (60 LEDs)	130 lm/ w	5200 lm	36AH /12.8V	>9 Ore	>30 Ore	<6 Ore	5~6m	15~21m
	PV705027	50W	3 (90 LEDs)	135 lm/ w	6750 lm	27AH /12.8V	>5.5 Ore	>19 Ore	<5 Ore	5~7m	15~25m
	PV705036	50W	3 (90 LEDs)	135 lm/ w	6750 lm	36AH /12.8V	>7 Ore	>25 Ore	<6 Ore	5~7m	15~25m
	PV706027	60W	3 (90 LEDs)	130 lm/ w	7800 lm	27AH /12.8V	>4.5 Ore	>16 Ore	<5 Ore	6~8m	18~35m
	PV706036	60W	3 (90 LEDs)	130 lm/ w	7800 lm	36AH /12.8V	>6 Ore	>20 Ore	<6 Ore	6~8m	18~35m

Certificazioni

Serie PV2 [Tutti i modelli]
CE, ROHS, LM80

Caratteristiche elettriche e fotometriche

Pannelli solari	Modelli	Watt	Moduli	Efficienza luminosa (+/- 5%)	Flusso luminoso (+/- 5%)	Batteria (LiFePO4)	Autonomia della batteria al 100% della potenza	Autonomia della batteria al 30% della potenza (modalità Energy save)	Tempo di ricarica (batteria a basso volt.)	Altezza palo	Distanza tra i pali
100W Monocristallino	PV1003018	30W	3 (90 LEDs)	145 lm/ w	4350 lm	18AH /12.8V	>6 Ore	>20 Ore	<2.2 Ore	4~6m	12~21m
	PV1003027	30W	3 (90 LEDs)	145 lm/ w	4350 lm	27AH /12.8V	>9 Ore	>30 Ore	<3.5 Ore	4~6m	12~21m
	PV1004018	40W	3 (90 LEDs)	140 lm/ w	5600 lm	18AH /12.8V	>4.5 Ore	>16 Ore	<2.2 Ore	5~6m	15~21m
	PV1004027	40W	3 (90 LEDs)	140 lm/ w	5600 lm	27AH /12.8V	>6.5 Ore	>23 Ore	<3.5 Ore	5~6m	15~21m
	PV1004036	40W	3 (90 LEDs)	140 lm/ w	5600 lm	36AH /12.8V	>9 Ore	>30 Ore	<4.5 Ore	5~6m	15~21m
	PV1005027	50W	3 (90 LEDs)	135 lm/ w	6750 lm	27AH /12.8V	>5.5 Ore	>19 Ore	<3.5 Ore	5~7m	15~25m
	PV1005036	50W	3 (90 LEDs)	135 lm/ w	6750 lm	36AH /12.8V	>7 Ore	>25 Ore	<4.5 Ore	5~7m	15~25m
	PV1005045	50W	3 (90 LEDs)	135 lm/ w	6750 lm	45AH /12.8V	>9 Ore	>30 Ore	<5.5 Ore	5~7m	15~25m
	PV1006027	60W	3 (90 LEDs)	130 lm/ w	7800 lm	27AH /12.8V	>4.5 Ore	>16 Ore	<3.5 Ore	6~8m	18~35m
	PV1006036	60W	3 (90 LEDs)	130 lm/ w	7800 lm	36AH /12.8V	>6 Ore	>20 Ore	<4.5 Ore	6~8m	18~35m
PV1006045	60W	3 (90 LEDs)	130 lm/ w	7800 lm	45AH /12.8V	>7 Ore	>23 Ore	<5.5 Ore	6~8m	18~35m	

Caratteristiche tecniche

Pannelli solari	Modelli	Temperatura di stoccaggio	CRI	CCT	Ottiche	Protezione	Modalità di comunicazione	Diamentro palo	Dimensioni imballo della lampada e della base (mm)	Peso N. (kg)	Corpo/Base Peso L. (kg)
Monocristallino 50W	PV501009 PV501509 PV502009	-20 °C ~ +60 °C	>70	3000* 4000 5000 5700	1S	IP65 IK10	Collegamento da remoto con infrarossi o microonde	Ø 60~85mm;	915*485*140/ 410*160*205	13.8	11.9/ 4.2
	PV502018									14.9	13.0/ 4.2
	PV503018 PV504018									15.3	13.4/ 4.2
	PV504027 PV505027									16.5	14.6/ 4.2
Monocristallino 70W	PV702018 PV703018 PV704018								16.8	15.3/ 4.2	
	PV703027 PV704027								18.0	16.4/ 4.2	
	PV704036								19.0	17.4/ 4.2	
	PV705027 PV706027								18.4	16.8/ 4.2	
	PV705036 PV706036								19.4	17.8/ 4.2	
Monocristallino 100W	PV1003018 PV1004018								1665*485*140/ 410*160*205	22.8	22.1/ 4.2
	PV1003027 PV1004027 PV1005027 PV1006027	23.8	23.1/ 4.2								
	PV1004036 PV1005036 PV1006036										
	PV1005045 PV1006045			25.0	24.3/ 4.2						