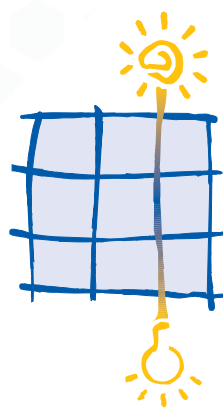


SERIE **K**



**NATURE
POWER**
ENERGIA E CALORE DAL SOLE



ISO9001
ISO14001



CE CB

RoHS
Compliant

FC



LM-79
LM-80

IP66
IK08

5+5 ANNI
DI GARANZIA

ARMATURE STRADALI



➤ Grigio scuro



➤ Grigio chiaro

★ Componenti interni

Disponibile con fotocellula esterna

Alimentatore
+ NON DIMMERABILE
 Alimentatore MeanWell Serie HLG per una lunga durata.

INVENTRONICS
 LED Driver inside
+ DIMMERABILE
 Alimentatore programmabile azienda Inventronics con funzione dimmerabile e dispositivo di protezione 6KV/10KV contro fenomeni impulsivi.

Sorgente luminosa a LED ad alta efficienza

Philips Lumileds 3030 2D
 Efficienza luminosa maggiore di 150 lm/W

Philips Lumileds 5050
 Efficienza luminosa maggiore di 185 lm/W

Sezionatore di sicurezza
 Sezionatore in doppio isolamento che interrompe l'alimentazione elettrica all'apertura del coperchio della lampade.

Protezione contro le sovratensioni (10KV)
 Dispositivo di protezione dei moduli led e dell'alimentatore contro fenomeni impulsivi.

Connettori
 Completo di connettori per una rapida installazione.

Valvola esterna
 Valvola anticondensa per il ricircolo dell'aria.



Caratteristiche elettriche e fotometriche

★ Versione 3030

Serie	Modello	Numero LED / Corrente	Watt	Efficienza luminosa (+/- 5%)	Flusso Luminoso (+/- 5%)	Tensione di alimentazione	Produttore LED	Alimentatore Produttore	Distribuzioni fotometriche	Kelvin (K)	Dispositivo di protezione	Durata (h)
KS	LD25KS	48Unità/ 83mA	25W	125 lm/w	3125 lm	100-240V /277V AC 50 /60Hz	Philips Lumileds 3030 2D	MeanWell Inventronics	Tipo I, Medio Tipo II, Medio Tipo III, Medio	3000* 4000 5000 5700	10KV	>100,000 (L70)
	LD35KS	72Unità/ 78mA	35W	125 lm/w	4375 lm							
	LD55KS	96Unità/ 88mA	55W	125 lm/w	6875 lm							
KM	LD60KM	96Unità/ 93mA	60W	130 lm/w	7800 lm							
	LD90KM	144Unità/ 93mA	90W	130 lm/w	11700 lm							
	LD120KM	192Unità/ 93mA	120W	130 lm/w	15600 lm							
KL	LD120KL	192Unità/ 93mA	120W	130 lm/w	15600 lm							
	LD150KL	240Unità/ 93mA	150W	130 lm/w	19550 lm							
	LD180KL	288Unità/ 93mA	180W	130 lm/w	23400 lm							
	LD200KL	336Unità/ 93mA	200W	130 lm/w	26000 lm							

*L'efficienza luminosa per le lampade con una temperatura di 3000K è inferiore del 5% rispetto agli altri modelli.

★ Versione 5050

Serie	Modello	Numero LED / Corrente	Watt	Efficienza luminosa (+/- 5%)	Flusso Luminoso (+/- 5%)	Tensione di alimentazione	Produttore LED	Alimentatore Produttore	Distribuzioni fotometriche	Kelvin (K)	Dispositivo di protezione	Durata (h)
KS	LD25KS	24Unità/ 89mA	25W	145 lm/w	3625 lm	100-240V /277V AC 50 /60Hz	Philips Lumileds 5050	MeanWell Inventronics	Tipo I, Medio Tipo II, Medio Tipo III, Medio	3000* 4000 5000 5700	10KV	>85,000 (L70)
	LD35KS	36Unità/ 89mA	35W	145 lm/w	5075 lm							
	LD55KS	48Unità/ 90mA	55W	145 lm/w	7975 lm							
KM	LD60KM	48Unità/ 91mA	60W	150 lm/w	9000 lm							
	LD90KM	72Unità/ 91mA	90W	150 lm/w	13500 lm							
	LD120KM	96Unità/ 91mA	120W	150 lm/w	18000 lm							
KL	LD120KL	96Unità/ 91mA	120W	150 lm/w	18000 lm							
	LD150KL	120Unità/ 91mA	150W	150 lm/w	22500 lm							
	LD180KL	144Unità/ 91mA	180W	150 lm/w	27000 lm							
	LD200KL	168Unità/ 91mA	200W	150 lm/w	30000 lm							

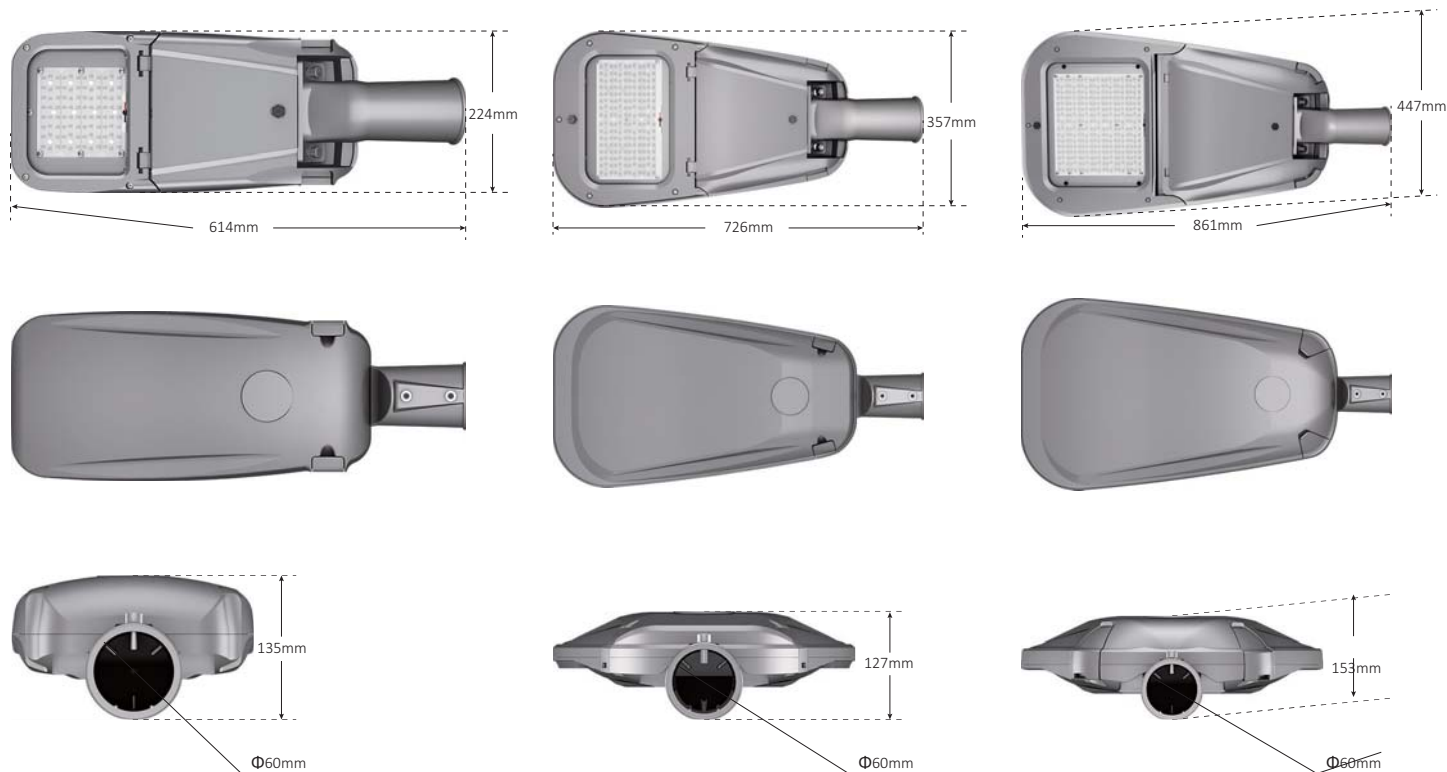
*L'efficienza luminosa per le lampade con una temperatura di 3000K è inferiore del 5% rispetto agli altri modelli.

Certificazioni

Serie K [LD25KS, LD35KS, LD55KS, LD60KM, LD90KM, LD120KM, LD120KL, LD150KL, LD180KL, LD200KL]
CE, ROHS, CB, FCC, LM79, LM80, ENEC

Design

★ Design esterno

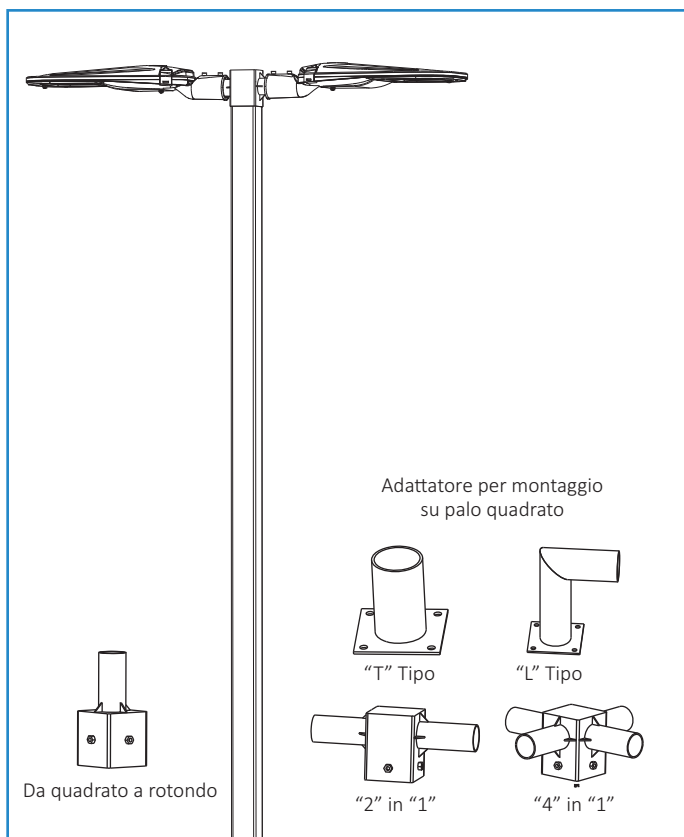
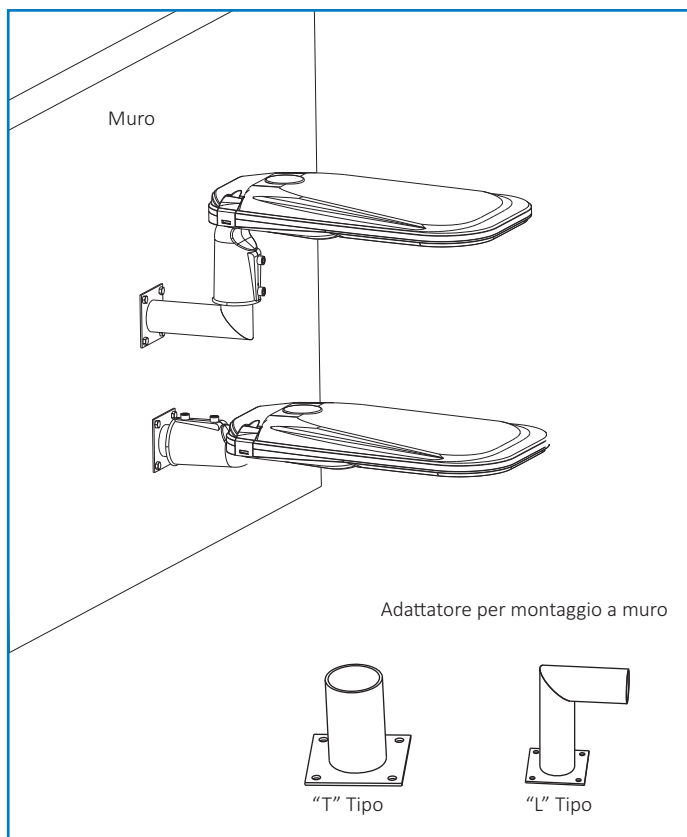
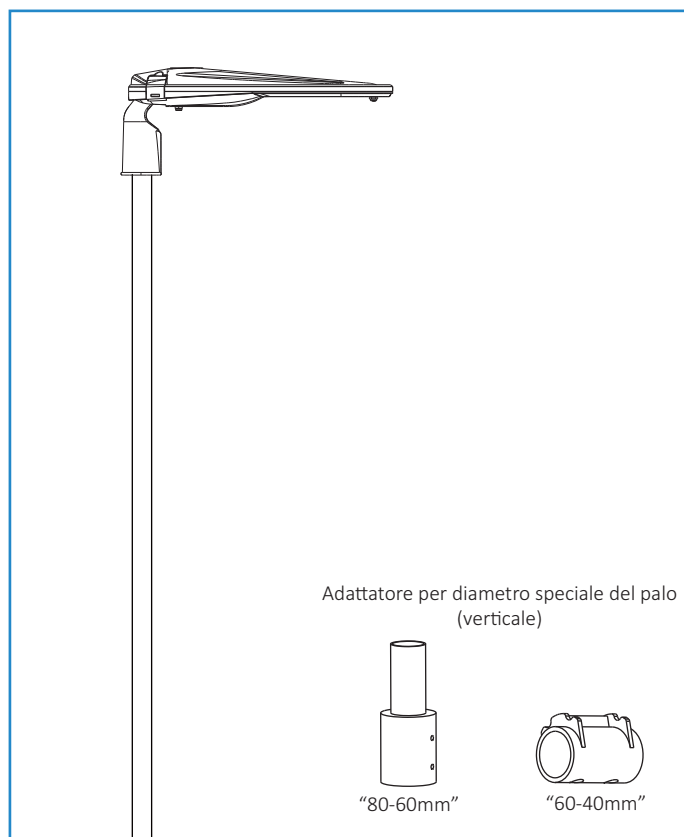
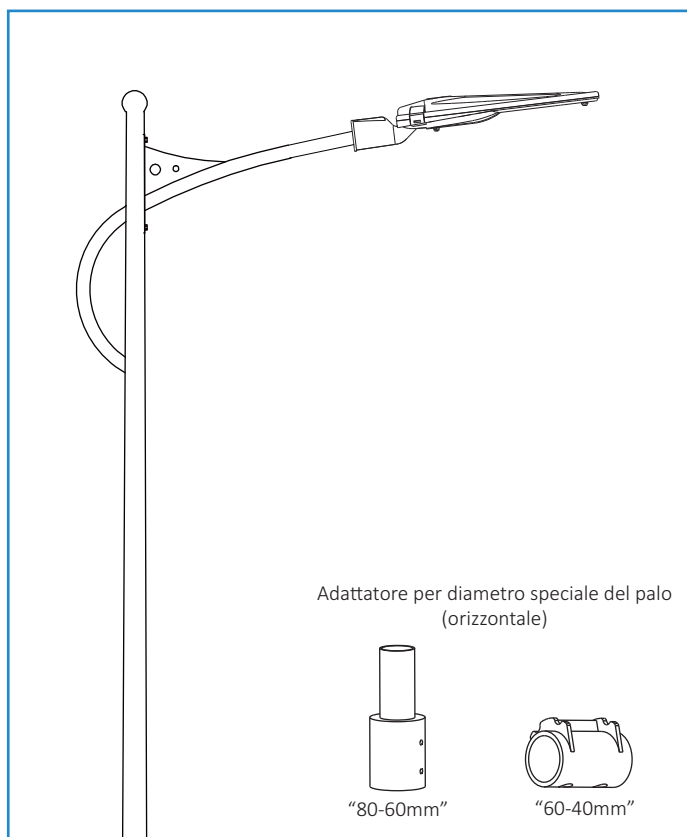


Caratteristiche tecniche

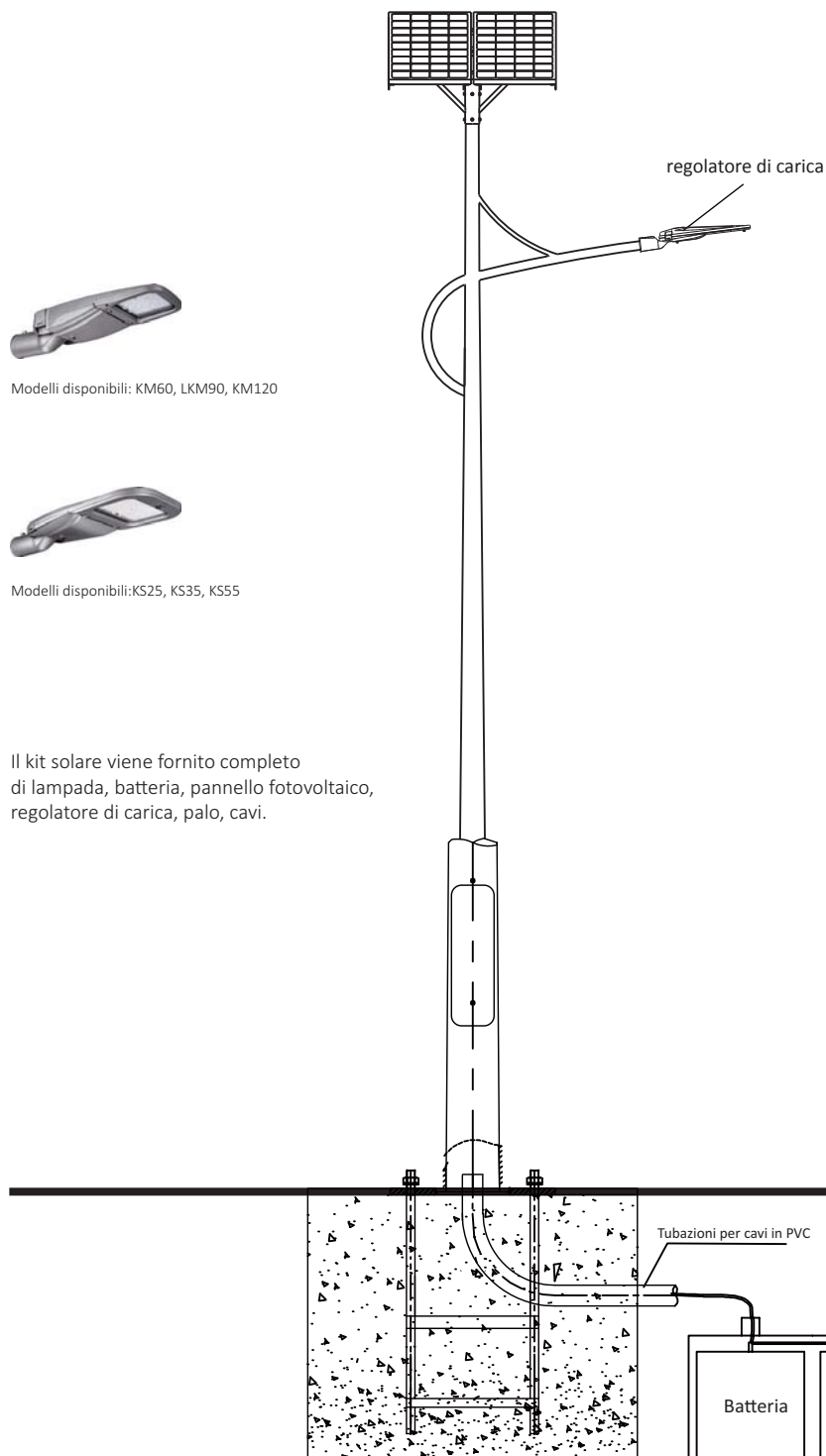
Numeri di Modelli	Temperatura di lavoro	Temperatura di stoccaggio	Protezione	CRI	Fattore di potenza	Efficienza	Materiali	Diametro palo (mm)	Dimensioni lampade (mm)	Imballaggio (mm)	Peso N. (kg)	Peso L. (kg)
25KS	-40 °C ~ +50 °C 10% ~ 90%RH	-40 °C ~ +50 °C	Classe I IP66 IK08	>70	>0.95	>90%	Corpo e telaio: Alluminio pressofuso Lenti: Vetro temprato e PC	60	614*224*135	675*290*220	5.8	7.3
35KS									614*224*135	675*290*220	5.9	7.4
55KS									614*224*135	675*290*220	6.0	7.5
60KM									726*357*127	785*415*200	7.8	9.8
90KM									726*357*127	785*415*200	8.1	10.1
120KM									726*357*127	785*415*200	8.2	10.2
120KL									861*447*153	915*495*225	12.0	14.5
150KL									861*447*153	915*495*225	12.0	14.5
180KL									861*447*153	915*495*225	12.1	14.6
200KL									861*447*153	915*495*225	12.2	14.7



Vari metodi d'installazione con differenti adattatori



Armature stradali solari

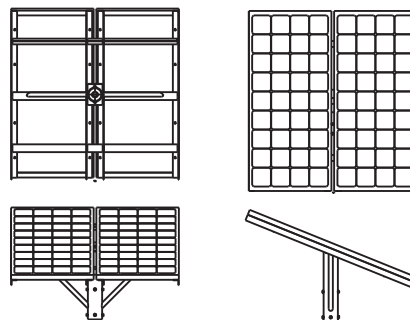


Modelli disponibili: KM60, LKM90, KM120

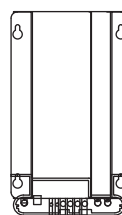
Modelli disponibili: KS25, KS35, KS55

Il kit solare viene fornito completo di lampada, batteria, pannello fotovoltaico, regolatore di carica, palo, cavi.

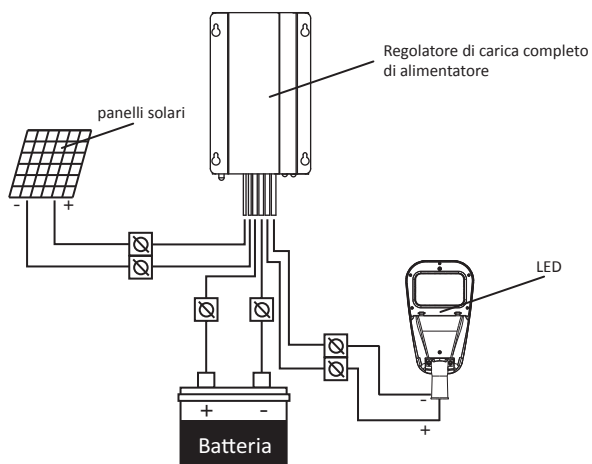
PANNELLI SOLARI



REGOLATORE DI CARICA



SCHEMA ELETTRICO



TERRENO

Servizio su misura

Siamo in grado di rispondere alle più varie richieste. Per avere una configurazione su misura abbiamo necessità di conoscere le Vs esigenze:

1. Il luogo di installazione;
2. Il numero di ore di accensione per notte della lampada;
3. Numero di giorni di back up richiesti;
4. Eventuale richiesta di dimerizzazione;
5. Altri requisiti.

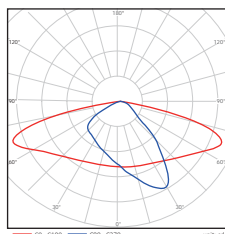
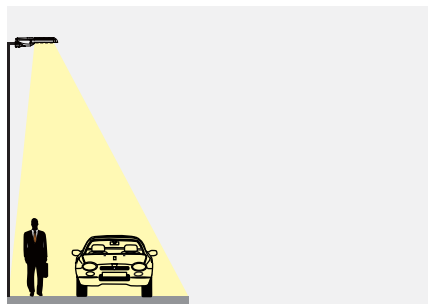


Distribuzione della luce

Le nostre lampade si adattano ad una vasta gamma di applicazioni come autostrade, strade, viali, percorsi pedonali e illuminazione di parcheggi.

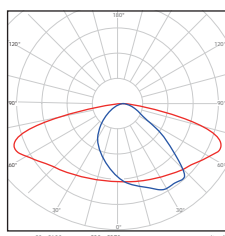
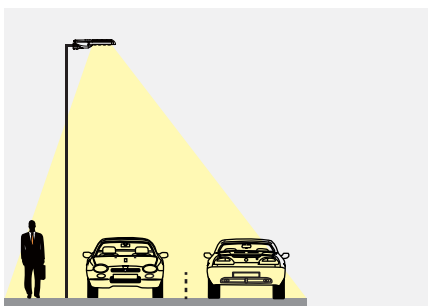
Per questo motivo abbiamo previsto differenti ottiche per raggiungere il migliore risultato di illuminazione nelle differenti applicazioni.

Utilizziamo tre tipi di lenti differenti: Tipo I adatto per percorsi pedonali o strade strette ad 1 corsia, Tipo II per strade cittadine o a 2 corsie e Tipo III per superstrade o parcheggi.



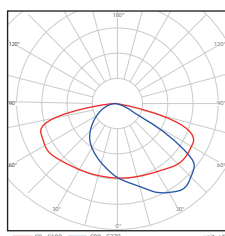
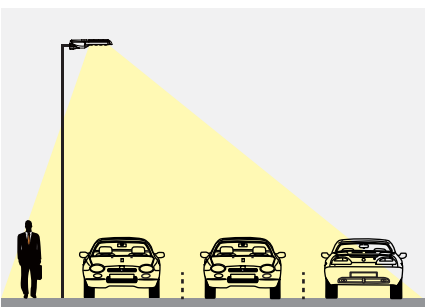
Tipo I

La lente di tipo uno ha un fascio luminoso di 50x160 gradi. Questa lente è adatta per le strade pedonali e per i marciapiedi, generalmente viene utilizzata dove l'altezza del palo è approssimativamente uguale alla larghezza della strada.



Tipo II

Le lenti di tipo II hanno un fascio luminoso di 55x165 gradi. Questa lente è adatta per le strade a due corsie e viene generalmente utilizzata per le strade strette dove la larghezza non è superiore a 1,75 volte l'altezza del palo.



Tipo III

Le lenti di tipo III hanno un fascio luminoso di 80x160 gradi. Questa lente è adatta per le superstrade e i parcheggi dove la larghezza della carreggiata o dell'area non supera 2,75 volte l'altezza del palo.



Nature Power S.r.l.

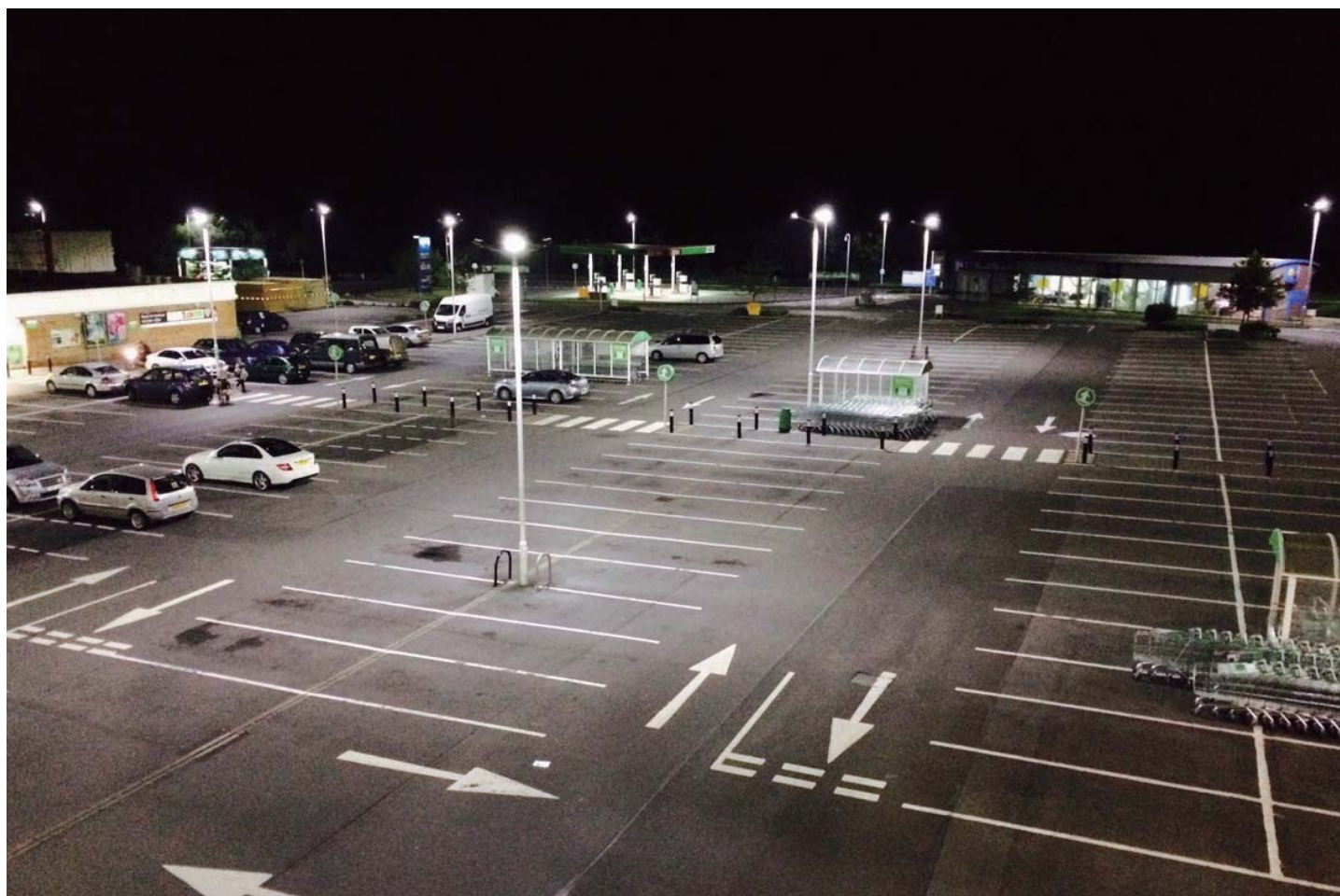
Via Giorgio Vecco, 44 - 10098 Rivoli (TO)
Tel. 011.9540549 - mail: info@natureled.it
P.IVA/Codice Fiscale 10566550017 - REA TO-114498

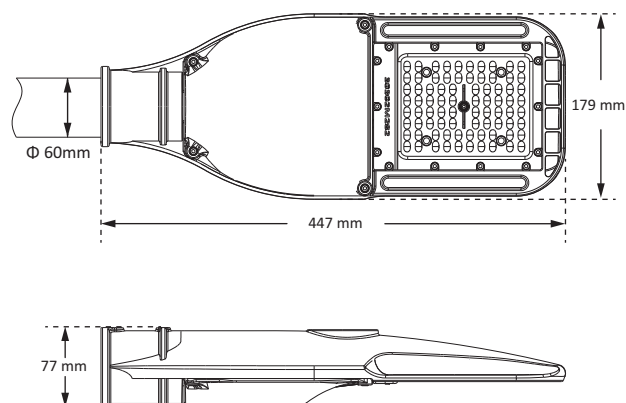
Figure commerciali di riferimento:

Dott. Sandro Testori - Cell. 334.6978473 - testori@nature-power.it
Dott. Massimiliano Carafoli Bozzalla - Cell. 335.5625986 - bozzalla@nature-power.it



5 ANNI
DI GARANZIA





Caratteristiche elettriche e fotometriche

Serie	Modello	Numero LED / Corrente	Watt	Efficienza luminosa (+/- 5%)	Flusso Luminoso (+/- 5%)	Tensione di alimentazione	Produttore LED	Alimentatore Produttore	Dimming 0(1)-10V	Distribuzioni fotometriche	Kelvin (K)	Dispositivo di protezione	Durata (h)
Kmini	Kmini	40unità/ 100mA	28W	135 lm /w	3780 lm	100-240V /277V AC 50 /60Hz	Philips Lumileds 3030 2D	Inventronics	x	Tipo II, Medio	3000*	10KV	>100,000 (L70)
	Kmini	56unità/ 100mA	38W	130 lm /w	4940 lm				v		4000		
	Kmini	80Unità/ 105mA	57W	130 lm /w	7410 lm				v		5000 5700		

*L'efficienza luminosa per le lampade con una temperatura di 3000K è inferiore del 5% rispetto agli altri modelli.

Caratteristiche tecniche

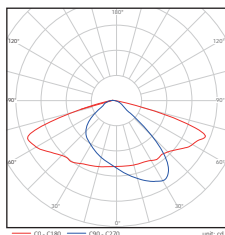
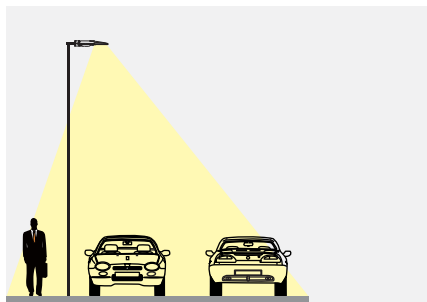
Numeri di Modelli	Temperatura di lavoro	Temperatura di stoccaggio	Protezione	CRI	Fattore di potenza	Efficienza	Materiali	Diametro polo (mm)	Dimensioni lampade (mm)	Imballi (mm)	Peso N. (kg)	Peso L. (kg)
LD28Kmini	-40 °C ~ +50 °C 10% ~ 90%RH	-40 °C ~ +50 °C	Classe I Classe II IP66 IK10	>70	>0.95	>90%	Corpo e telaio: Alluminio pressofuso Lenti: Vetro temprato e PC	60	447*179*77	465*200*100	2.1	3.6
LD38Kmini									447*179*77	465*200*100	2.2	3.7
LD57Kmini									447*179*77	465*200*100	2.3	3.8

Certificazioni

Serie Kmini [LD28Kmini, LD38Kmini, LD57Kmini.]

CE, CB, ROHS, ENEC, LM80

Curve fotometriche



TIPO II

Le lenti tipo II della Serie Kmini hanno un fascio luminoso di 65°*155°.

Nello Standard IESNA le lenti di Tipo II sono utilizzate per le strade strette dove la larghezza non è superiore a 1,75 volte l'altezza del palo.